

## ВСТАНОВЛЕННЯ ТА РОЗМІЩЕННЯ

- ✓ Диспенсер рекомендується розміщувати у приміщенні, далеко від прямих сонячних променів та надмірної вологості.
- ✓ Встановіть дозатор на рівну та стійку поверхню.
- ✓ Помістіть диспенсер у добре провітрюваному місці. Пристрій повинен знаходитись на відстані не менше 1,5 м від будь-якої стіни.
- ✓ Розташовуйте пристрій подалі від шкідливих газів та джерел надмірного нагрівання.

## ЕКСПЛУАТАЦІЯ.

- ✓ Помістіть пляшку з питною водою після чого переконайтеся, що кришка для води надійно закріплена.
- ✓ Злийте воду з крана гарячої води після заповнення диспенсера питною водою.  
**УВАГА:** Не підключайте джерело живлення, доки з крана гарячої води не піде вода.
- ✓ Увімкніть червоний вимикач, індикатор нагрівання засвітиться, і пристрій почне нагріватися.
- ✓ Увімкніть зелений перемикач, індикатор охолодження загориться, і процес почнеться.
- ✓ Коли червоне світло автоматично гасне, температура гарячої води досягає 90 ° C або близько того. Якщо температура нижче 85°C, автоматично загориться червона лампочка і розпочнеться процес нагрівання.
- ✓ Коли зелений індикатор автоматично гасне, температура холодної води становить близько 15°C.
- ✓ Якщо диспенсер не використовувався протягом тривалого часу, повністю злийте воду з резервуара для гарячої води, відкривши кришку зливу гарячої води на задній стороні диспенсера.

## ЗАПОБІЖНІ ЗАХОДИ

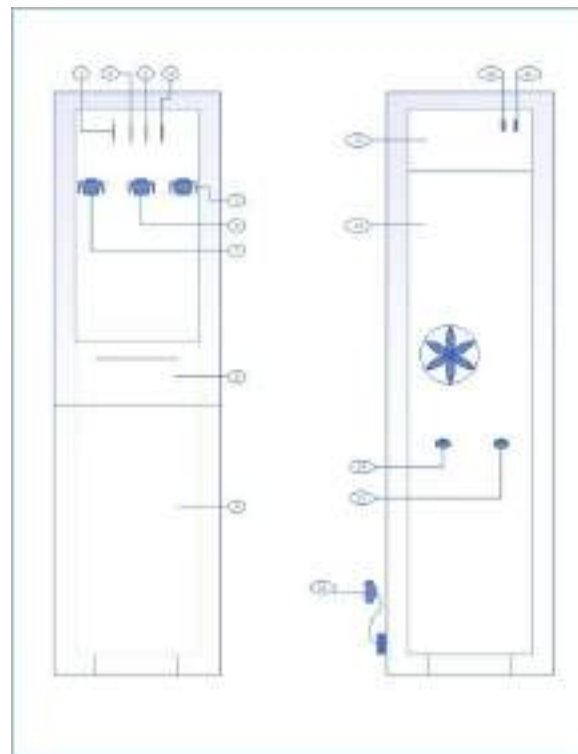
- ✗ Використовуйте лише питну воду.
- ✗ Пристрій обладнано вилкою із заземленням. У жодному разі не змінюйте вилку.
- ✗ Ніколи не вмикайте нагрівач, коли немає води.
- ✗ Гаряча вода є достатньо гарячою, щоб викликати травми. Будь ласка, тримайте дітей подалі від крана із гарячою водою.
- ✗ Вимкніть вимикач живлення, якщо ви не користуєте диспенсер .

## ОЧИЩЕННЯ ТА ОБСЛУГОВУВАННЯ

- ✓ Очистіть основний корпус та/або його внутрішню частину чистою вологою ганчіркою.
- ✓ Не чистіть його хімічним засобом для чищення.
- ✓ Після очищення повністю висушіть його.
- ✓ Вимкніть електроживлення під час очищення для запобігання небезпеки ураження електричним струмом.

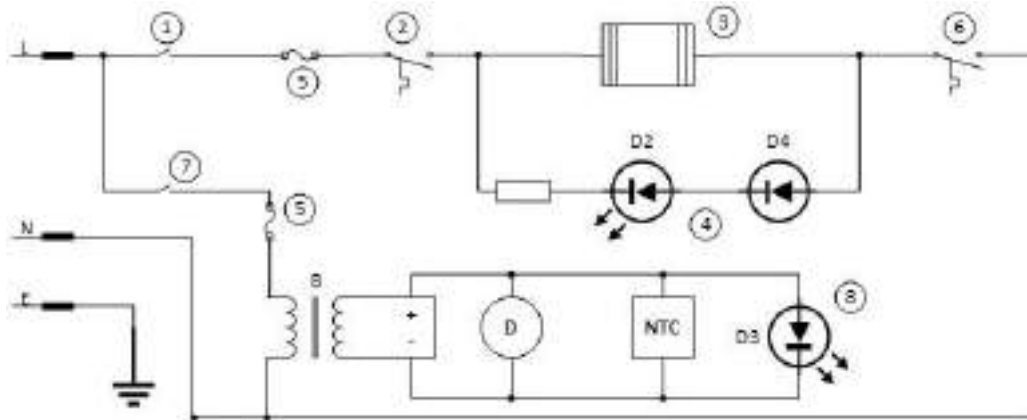
## ТЕХНІЧНІ ХАРАКТЕРИСТИКИ

	Гаряча	Холодна
Джерело живлення	220-240В - 50 / 60 Гц	
Потужність нагріву	550Вт	
Потужність охолодження	/	75Вт
Температура холодної води	/	≤15 °C
Температура гарячої води	≥90 °C	
Тип захисту від дотику	I	



№	Опис
1	Індикатор вк./вик.
2	Індикатор нагріву
3	Індикатор охолодження
4	Індикатор роботи
5	Кран холодної води (синій)
6	Кран води (білий)
7	Кран гарячої води (червоний)
8	Піддон для крапель
9	Дверцята
10	Вимикач нагріву (червоний)
11	Вимикач охолодження (зелений)
12	Базові параметри
13	Задня кришка
14	Злив холодної води
15	Злив гарячої води
16	Шнур живлення

## ЕЛЕКТРИЧНА СХЕМА



1. Перемикач нагріву (червоний)
2. 85°C термостат
3. Обігрівач
4. Індикатор нагріву (червоний)
5. Запобіжник
6. 95°C термостат
7. Перемикач охолодження (зелений)
8. Індикатор охолодження (зелений)

### УВАГА

В інструкціях має бути зазначено наступне: Цей прилад не призначений для використання особами (включно з дітьми) з обмеженими фізичними, сенсорними чи розумовими здібностями, або з браком досвіду та знань, якщо вони не перебувають під наглядом або не отримали інструкції щодо використання пристрій особою, відповідальною за їх безпеку.

Слідкуйте за дітьми, щоб переконатися, що вони не граються з пристроєм.

Не вносьте жодних змін і не пошкоджуйте систему охолодження. Будь-які зміни або технічне обслуговування системи охолодження має виконуватися кваліфікованою організацією.

Гарантія: 12місяців

Дата відвантаження: \_\_/\_\_\_\_\_/20\_\_

МП

БУДЬ ЛАСКА, ПЕРЕД ВИКОРИСТАННЯМ УВАЖНО ПРОЧИТАЙТЕ ЦЮ ІНСТРУКЦІЮ З ЕКСПЛУАТАЦІЇ

## КУЛЕР ДЛЯ ВОДИ ПОСІБНИК З ЕКСПЛУАТАЦІЇ